

# Кабины серии XF105

## Внешний вид



Узнаваемый внешний вид автомобилей DAF. Современные, элегантные и четкие линии крыши автомобиля DAF серии XF105 указывают на его родство с автомобилями DAF других серий.



Разработанная на основе очень успешной серии XF95 автомобилей DAF, кабина автомобиля DAF серии XF105 выполнена на еще более высоком уровне качества, комфорта водителя, обеспечивая еще большее снижение эксплуатационных расходов.

Выразительный дизайн кабины подчеркивается прочной нижней решеткой радиатора, глубоко врезающейся в стильный бампер, окрашенный в цвет кабины.

Практически вертикальное ветровое стекло большого размера обеспечивает водителю превосходную обзорность дороги перед собой.

Превосходная, обеспечивающая адекватный уровень безопасности задняя обзорность обеспечивается четырьмя зеркалами прекрасной формы, кожухи которых также могут быть окрашены в цвет кабины в качестве опции.

Конструкция кабины автомобиля DAF серии XF105 сводит к минимуму риск получения незначительных повреждений, которые могут обернуться значительными расходами по ремонту.

Толстый стальной бампер, защищенные от вибрации и трещин панели кузова, а также практически небуьющиеся

лексановые рассеиватели фар являются лишь частью примеров такой конструкции.

Дизайн закругленных форм кожухов зеркал, зазора за солнцезащитным козырьком, воздушных каналов внизу передней части кабины, а также угловых дефлекторов воздуха был тщательно продуман, чтобы предохранить поверхности стекол, зеркал и дверей от дождя и дорожной грязи.

Это сделано не только для того, чтобы сохранить руки водителя в чистоте, но и с целью повышения имиджа высокого качества транспортной компании, а также общего уровня безопасности автомобиля.

Предусмотрено два варианта исполнения кабины автомобилей DAF серии XF105.

Для профессиональных дальних перевозок предназначена кабина Space Cab с высокой крышей, а также кабина Super Space Cab с еще более высокой крышей, которые занимают ведущие позиции в своем классе по объему свободного пространства, а конструкция и дизайн является воплощением последнего слова в области функциональности и престижности.

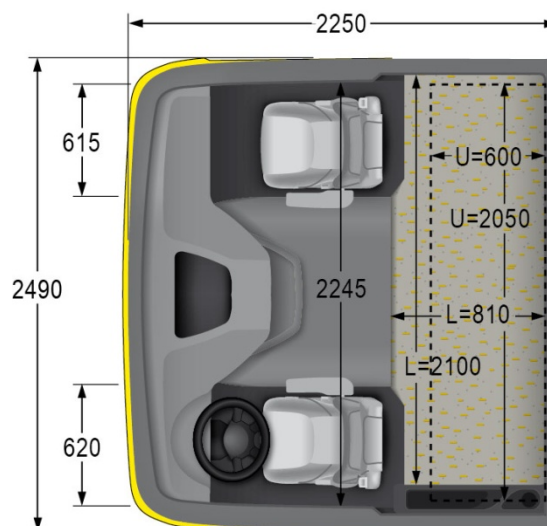
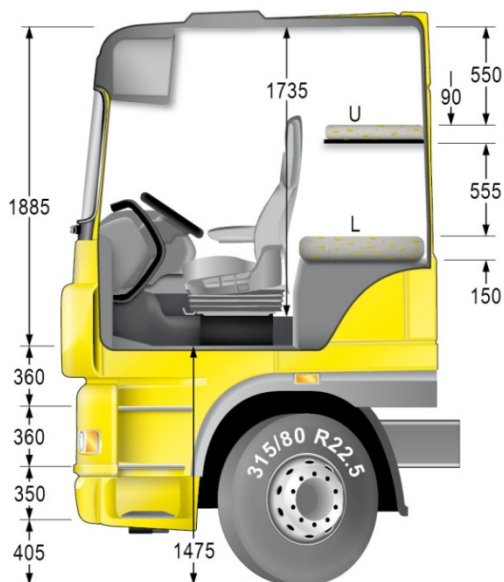


Кабина автомобиля DAF серии XF105 действительно является продуктом мирового уровня, обеспечивая высочайший комфорт водителя, наилучшие показатели эксплуатационной эффективности и высокий престиж оператора грузовых перевозок.

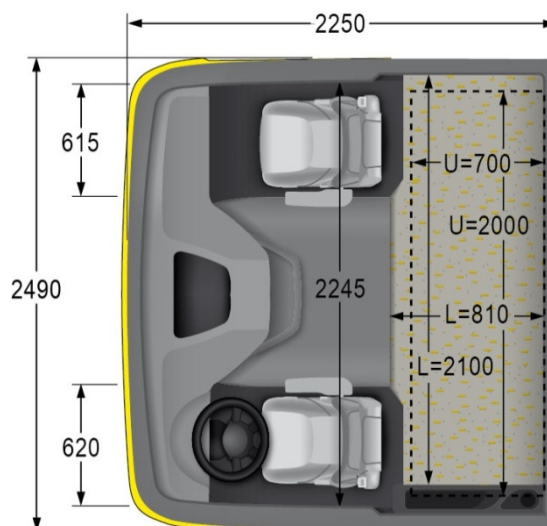
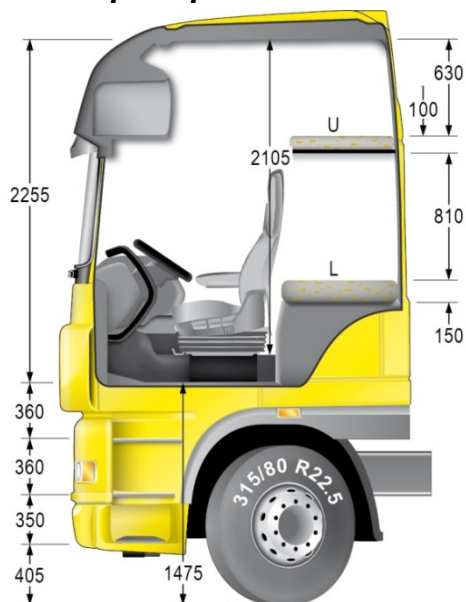
# Кабины серии XF105

## Размеры

### Кабина Space Cab



### Кабина Super Space Cab



# Кабины серии XF105

## Внутреннее пространство кабины



Каждая деталь салона кабины автомобиля DAF серии XF105 свидетельствует о высоком качестве и тщательно продуманной конструкции. Рассмотрим разумность использования громадного пространства внутри кабины, гармоничный стиль, тщательный подбор материалов и со вкусом подобранные цвета.



Почувствуйте комфорт, заняв роскошное сиденье за рулевым колесом автомобиля. Вы окажетесь в окружении элегантных линий панели приборов, когда все органы управления автомобилем удобно расположены в пределах досягаемости. Информация обо всех жизненно важных функциях автомобиля выводится на центральный

жидкокристаллический дисплей. Обратите внимание на три места установки дополнительного оборудования в крыле панели приборов.

Ощутите атмосферу комфорта во время ночных поездок с приятной янтарной подсветкой отраженным светом пола и потолка кабины.

Ощутите свободу движений на практически плоском полу кабины, свободном от каких-либо препятствий.

Откройте для себя огромный объем разумно расположенных отсеков для хранения. Над ветровым стеклом, на панели приборов, в дверях, а также под нижним спальным местом.

В устанавливаемом в качестве дополнительного оборудования холодильнике можно хранить бутылки емкостью 1 л в вертикальном положении. Такие же бутылки вмещает большой бутылкодержатель, расположенный рядом с сиденьем водителя.

Присядьте на просторное нижнее спальное место и выдвиньте столик из центральной консоли панели приборов, чтобы приготовить какие-либо документы или насладиться едой, которую Вы только что приготовили в микроволновой печи, удобно хранящейся в верхнем шкафчике.

Встаньте во весь рост на низкий отсек двигателя и переоденьтесь для сна, ничем не стесненные в движениях.

Предайтесь сну с домашним комфортом на вместительном нижнем спальном месте, оборудованном цельным пружинным матрасом толщиной 15 см.

Сменный водитель может воспользоваться удобной складывающейся подножкой из алюминия и взобраться для сна на цельный матрас верхнего спального места длиной 2 метра.

Кабина автомобиля DAF серии XF105 - это место, где каждый водитель сразу же ощущает домашнюю обстановку. Это лучшее место для управления автомобилем, для жизни и для сна.



# Кабины серии XF105

## Характеристики

Варианты наружной комплектации кабины и комплектации салона кабины	Кабина Space Cab	Кабина Super Space Cab
<b>Внешний вид:</b>		
Механическая подвеска кабины	•	•
Зеркала с электроподогревом (за исключением бордюрного зеркала)	•	•
Зеркала с электроприводом (за исключением бордюрного зеркала)	•	•
Галогенные фары с лексановыми рассеивателями	•	•
Противоугонная система	•	•
Угловые дефлекторы воздуха	•	•
Солнцезащитный козырек	-	встроенный
<b>Внутреннее пространство кабины:</b>		
Электрические стеклоподъемники	•	•
Электрический замок двери сменного водителя	•	•
Жидкокристаллическая информационная панель	•	•
Сиденье водителя Comfort Air	•	•
Система кондиционирования воздуха	•	•
Дополнительный обогреватель (воздушный)	•	•
Разъем дополнительного оборудования	•	•
Фильтр пыльцы	•	•
<b>Дополнительно:</b>		
Пневматическая подвеска кабины	•	•
Солнцезащитный козырек	•	стандарт
Ксеноновые фары	•	•
Skylights	-	•
Электрические замки дверей с пультом дистанционного управления	•	•
Автоматический контроль температуры	•	•
Пружинный матрас нижнего спального места	•	стандарт
Второе (верхнее) спальное место	•	стандарт
Холодильник	•	•
Отделка панели приборов под алюминий или под дерево	•	•
Кожаное рулевое колесо	•	•
Подушка безопасности водителя и натяжители ремней безопасности с обеих сторон	•	•
Аудиосистема	•	•
Система внешних видеокамер	•	•
Ночное запирание	•	•

В зависимости от конфигурации автомобиля, та или иная конкретная опция может не предусматриваться. Возможности поставки и технические характеристики в каждой конкретной стране могут различаться. Для получения более детальной информации обратитесь к дилеру DAF. Изменения в технические характеристики могут вноситься без предварительного уведомления.

# Кабины серии XF105

## Общая информация

### Активная безопасность

Оборудование активной безопасности кабин автомобилей DAF серии XF105 помогает предотвратить аварии или риск получения травм путем оптимизации условий работы водителя. Своевременно предупрежденный об опасности водитель, находящийся в комфортных условиях, имеет значительно меньше шансов попасть в аварию.

Эргономический дизайн кабины автомобиля серии XF105 позволяет водителю уделять максимальное внимание дороге и другим транспортным средствам. Эргономика кабины не ограничивается дизайном и расположением органов управления и дисплеев, но включает в себя превосходную обзорность через ветровое стекло большого размера и участки боковых стекол, а также зеркала заднего вида с защитой от вибрации.

Комфортабельное сиденье и низкий уровень шума в кабине в большой мере способствует предотвращению усталости водителя.

Дополнительный комфорт и безопасность движения обеспечивает наличие таких систем как VSC (система курсовой устойчивости), LDWS (Система предупреждения о покидании полосы движения), EBS (Электронная тормозная система), система адаптивного круиз-контроля (ACC) и система предупреждения о лобовом столкновении (FCW).

### Пассивная безопасность

Оборудование пассивной безопасности кабин автомобилей DAF серии XF105 помогает защитить водителей автомобиля в случае аварии. Оно включает в себя встроенный стальной каркас безопасности как часть конструкции кабины.

Конструкция кабины включает в себя также встроенную систему защиты области колен водителя и сменного водителя. Ремни безопасности с тремя точками крепления, а также подголовники встроены в сиденья основного и сменного водителя. Система предупреждения о непристегнутом ремне безопасности оповещает водителя о том, что он начал движение, не пристегнув ремень безопасности.

Подушка безопасности, встроенная в рулевое колесо, в сочетании с натяжителями ремней безопасности основного и сменного водителя является дополнительным оборудованием.

Безопасность других участников дорожного движения обеспечивается противоподкатной защитой, а также широким углом обзора через зеркала заднего вида.

### Аэродинамика

Аэродинамические комплекты для автомобилей DAF серии XF105 повышают аэродинамические характеристики автомобиля, уменьшая таким образом расход топлива. В итоге мы получаем больший показатель прибыли на километр пути. Помимо прочего, аэродинамические комплекты улучшают внешний вид автомобиля, а также создают положительный имидж оператора грузовых перевозок.

Варианты комплектации аэродинамического комплекта кабин



Space Cab и Super Space Cab автомобилей серии XF105 включают фиксированные спойлеры крыши или спойлеры крыши с регулируемой высотой, а также боковые обтекатели кабины. Боковые обтекатели шасси для моделей тягачей могут дополнять аэродинамический комплект.

Конструкция деталей аэродинамического комплекта DAF, обеспечивающих максимальную аэродинамическую эффективность в комбинации с кабиной автомобиля, разрабатывалась по результатам испытаний в аэродинамической трубе.

### Процесс окраски

Наружные детали автомобиля защищены высококачественной и долговечной краской на весь свой эксплуатационный срок службы, обеспечивая поддержание стоимости и более высокую рентабельность инвестиций.

Для обеспечения повышенной антикоррозионной защиты кабины, во внутренних и наружных панелях дверей, в задней стенке кабины, в различных кронштейнах и конструкциях открытых участков используется сталь, оцинкованная горячим способом с двух сторон.

После оцинковки и перед катафоретическим нанесением грунтовки и наполнителя, металлические детали обезжириваются и обрабатываются ортофосфатом цинка. Днище кузова обрабатывается покрытием на основе поливинилхлорида, после чего вся кабина окрашивается двухкомпонентной полиуретановой краской.

В целях дополнительной антикоррозионной защиты, на заключительной стадии в коробчатые профили и различные полости впрыскивается жидкий воск.